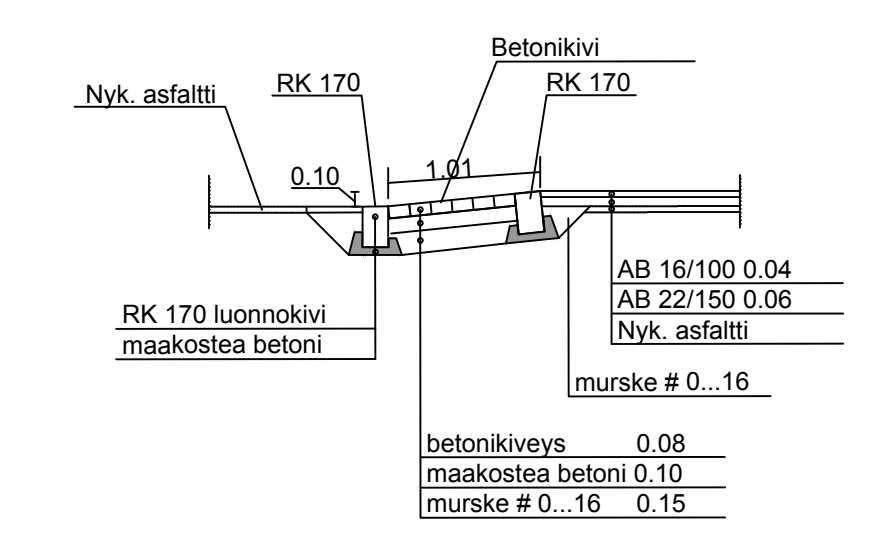
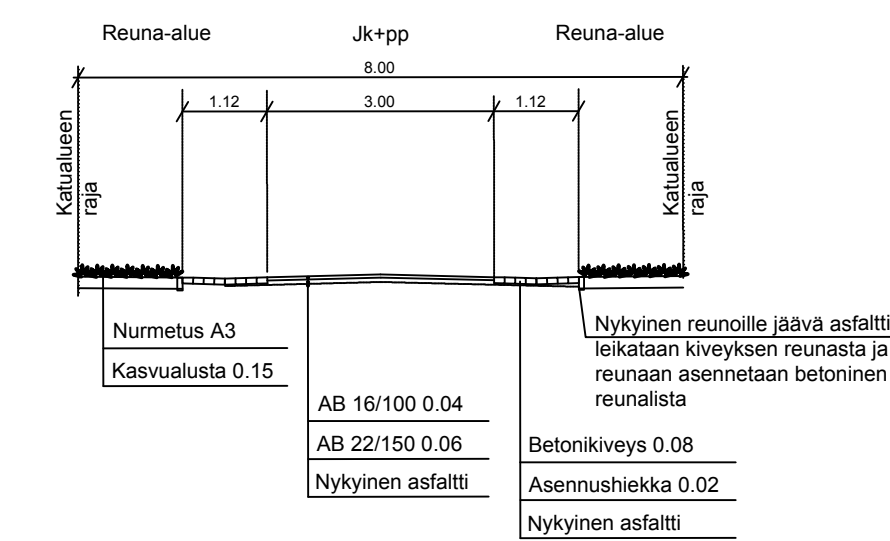


Detalji 1:50

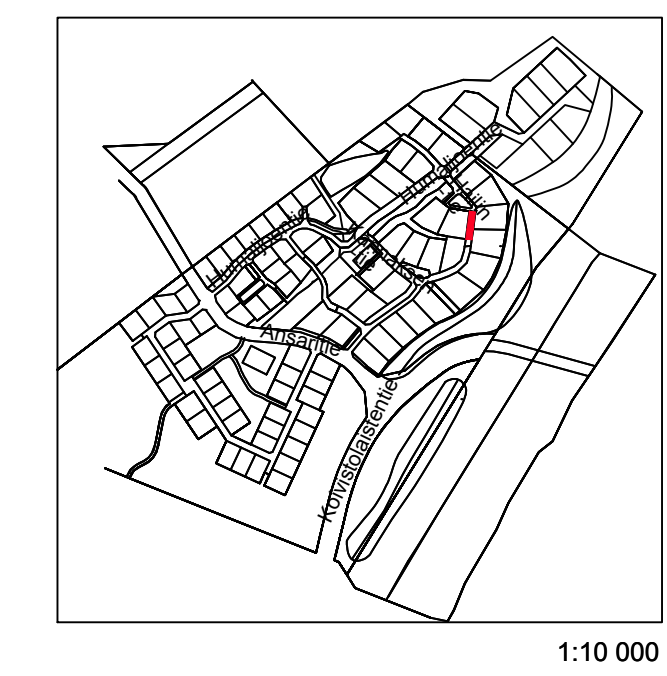


Poikkileikkaus 1:100



MERKINTÖJEN SELITYKSET

- Jkpp, asfalttia
- Nurmi
- Betonikivi, esimerkiksi
 - Kartanonoppa/Rudus 138x138x80, harmaa/punamusta
 - Kartanokivi/Rudus 278x138x80, harmaa/punamusta
 - Milanokivi/Rudus 194x129x80, 129x129x80, 64x129x80 harmaa/punamusta
- Reunatuki
- Upotettu reunatuki
- Graniittipollari
- Ajonestoportti



KÄSITTELY	KÄSITTELY	PÄIVÄYS	ASIA NRO	MUUTOS	PÄIVÄYS	NIMI	LUKUM	TUNNUS
KIRJE JA PIIRUSTUSLAJI								
VATNUORINTIE MÄNTSÄLÄ ASEMPIIRUSTUS					PIIRUSTUKSEN SISÄLTÖ Asemapiirustus Poikkileikkaus Detalji		MITTAKAAYA 1:500 1:100 1:50	
Mäntsälän kunta					KORR. JÄRJ. NN	PÄIVÄYS 6.5.2021		
Tilaaajan yhteystiedot Tekniset palvelut Heikinmäki 4 04600 Mäntsälä p. 019 264 5274			Konsultin yhteystiedot Linnolustie 6 02600 Espoo 020 747 6000 www.sitowise.com		LIITTYVÄ PIIR. XXX		KIRVAA PIIR NRO MUUTOS	
HYV.	TARK.	HYV.	TARK.	SUORN.	XXX	KIRVATTU 101		
GEO.	VIHER.	LUK.	HYV.	TARK.	PROJ.PAAL.	KUVATIEDOSTO xxx.dwg		
					Aki Patama			