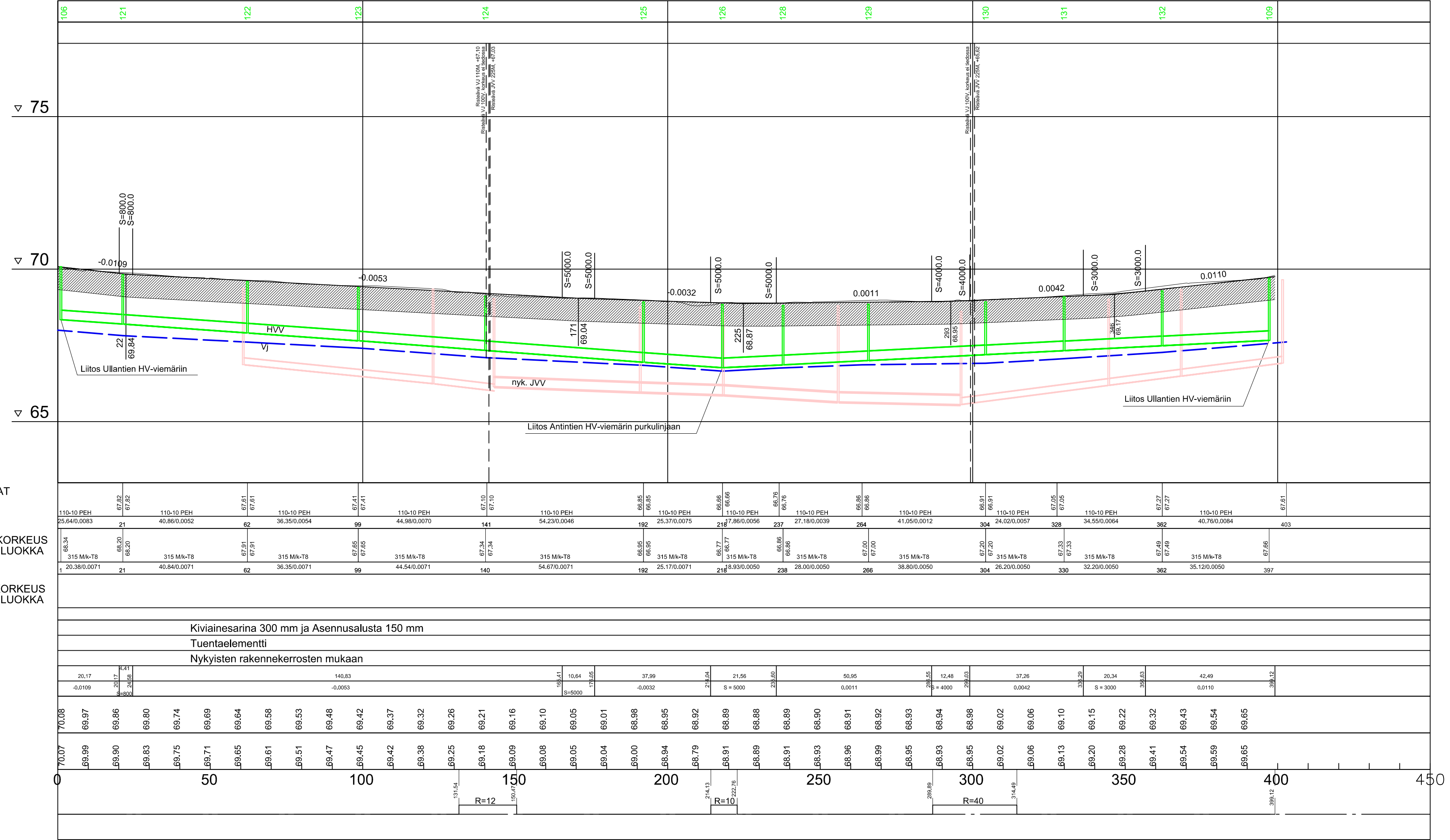


HULEVESIKAIVOT  
JÄTEVESIKAIVOT



VESIJOHTO, LAEN KORKEUS, MITAT  
AINE, PAINELUOKKA  
PAALU

HULEVESIVIEMÄRI, SISÄPOHJAN KORKEUS  
MITÄT, AINE, LIITOSTAPA, LUJUUSLUOKKA  
PAALU, KAIVOVALI, KALTEVUUS

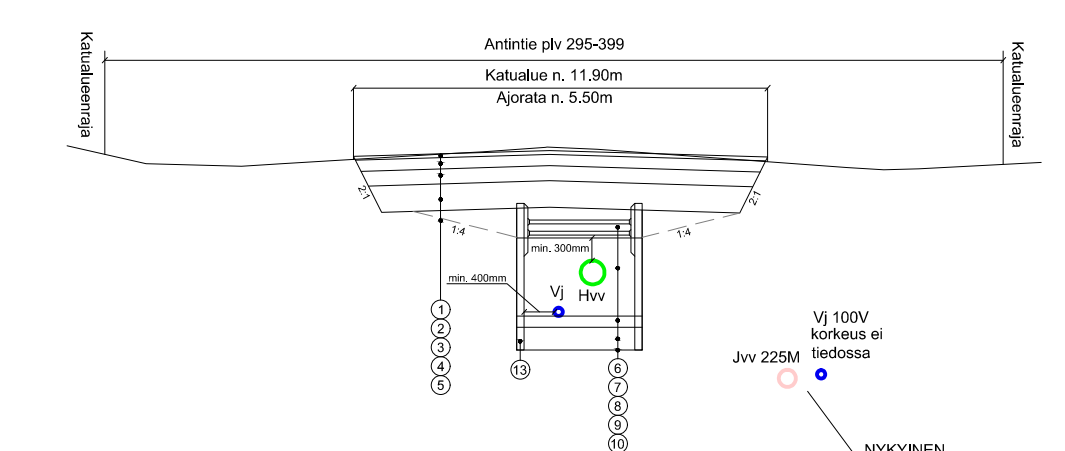
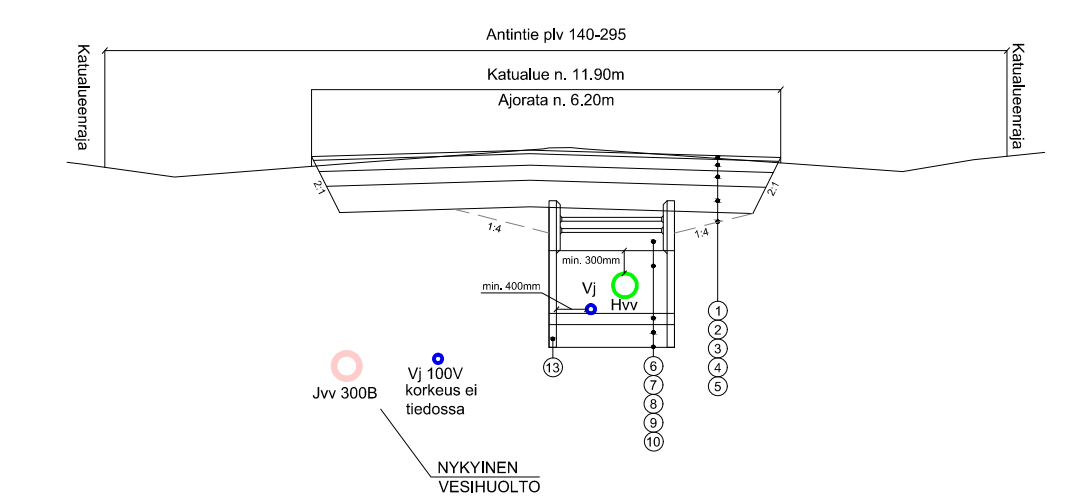
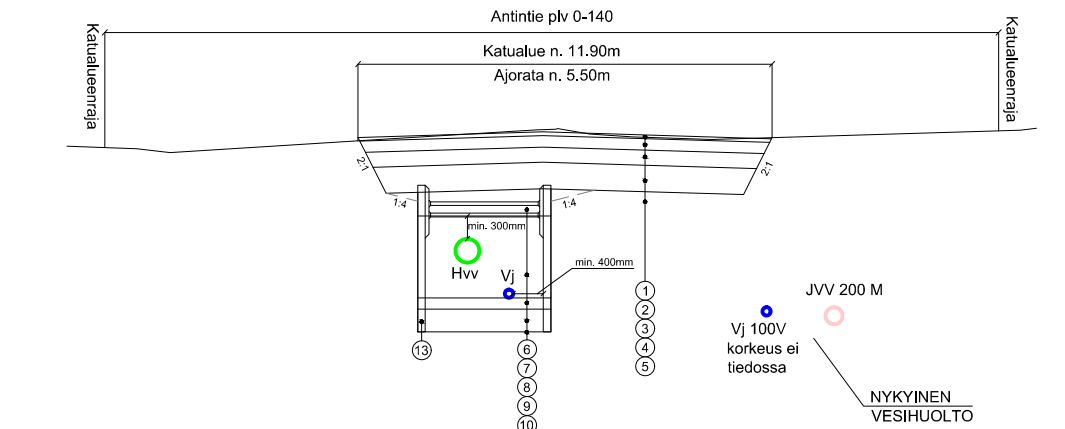
JÄTEVESIVIEMÄRI, SISÄPOHJAN KORKEUS  
MITÄT, AINE, LIITOSTAPA, LUJUUSLUOKKA  
PAALU, KAIVOVALI, KALTEVUUS

PUTKIJEN PERUSTAMISTAPA  
KAIVANTO  
PÄÄLLYSRAKENNE  
MATKA  
KALTEVUUS / PYÖRISTYSSÄDE

TASAUSVIIVAN KORKEUS

MAANPINNAN KORKEUS  
PAALUTUS

KAAREVUUS



N:O	NIMITYS	MATERIAALI/MITTA	HUOMAUTUKSIA
1	Päälystekerros	AB 16 / 50 mm	
2	Kantavakerros	? / 150 mm	Nykyisten rakennekerrosten mukaan
3	Jakavakerros	? / 200 mm	Nykyisten rakennekerrosten mukaan
4	Eristyskerros	? / 350 mm	Nykyisten rakennekerrosten mukaan
5	Suodatinkerros	? / 150 mm	Nykyisten rakennekerrosten mukaan
6	Lopputäyttö	Soveltuvat kaivumaat	
7	Alkutäyttö	KaM 0...16	+30 cm putken yläreunasta
8	Asennusalusta	KaM 0...16 / 150mm	
9	Kiviainesarina	KaM 0-32 / 300 mm	
10	Suodatinkangas	N3	
11	Tuentaelementti		plv 0-399

tunnus	muutos	nimik.	päiväys
kaupunginosa	MEIJERINPELTO	korntelli	tontti/Rn:o
rakennustoimenpide		viranomaisten arkistointimerkintöjä varten	juoks.nro
rakennuskohteen nimi ja osoite	Mäntsälän kunta Antintie	Rakennussuunnitelma	mittak. 1:1000/ 1:100
		piirustuksen sisältö	Pituusleikkaus ja typpipoikkileikkaus
A-INSINÖÖRIT A-Insinöörit Suunnittelu Oy Saikurinkatu 23 A 33210 Tampere Puh 0207 911 888 Fax 0207 911 778 etunimi.sukunimi@ains.fi			
päiväys	30.11.2018	piirt.	
suunnittelut	Jussi-Pekka Mäntymaa	hyvä.	Raineri Virtanen
liittyy piirustukseen n:o	TKA 4114134	suun.n:o	lyön n:o
piir. n:o	202	muutos	