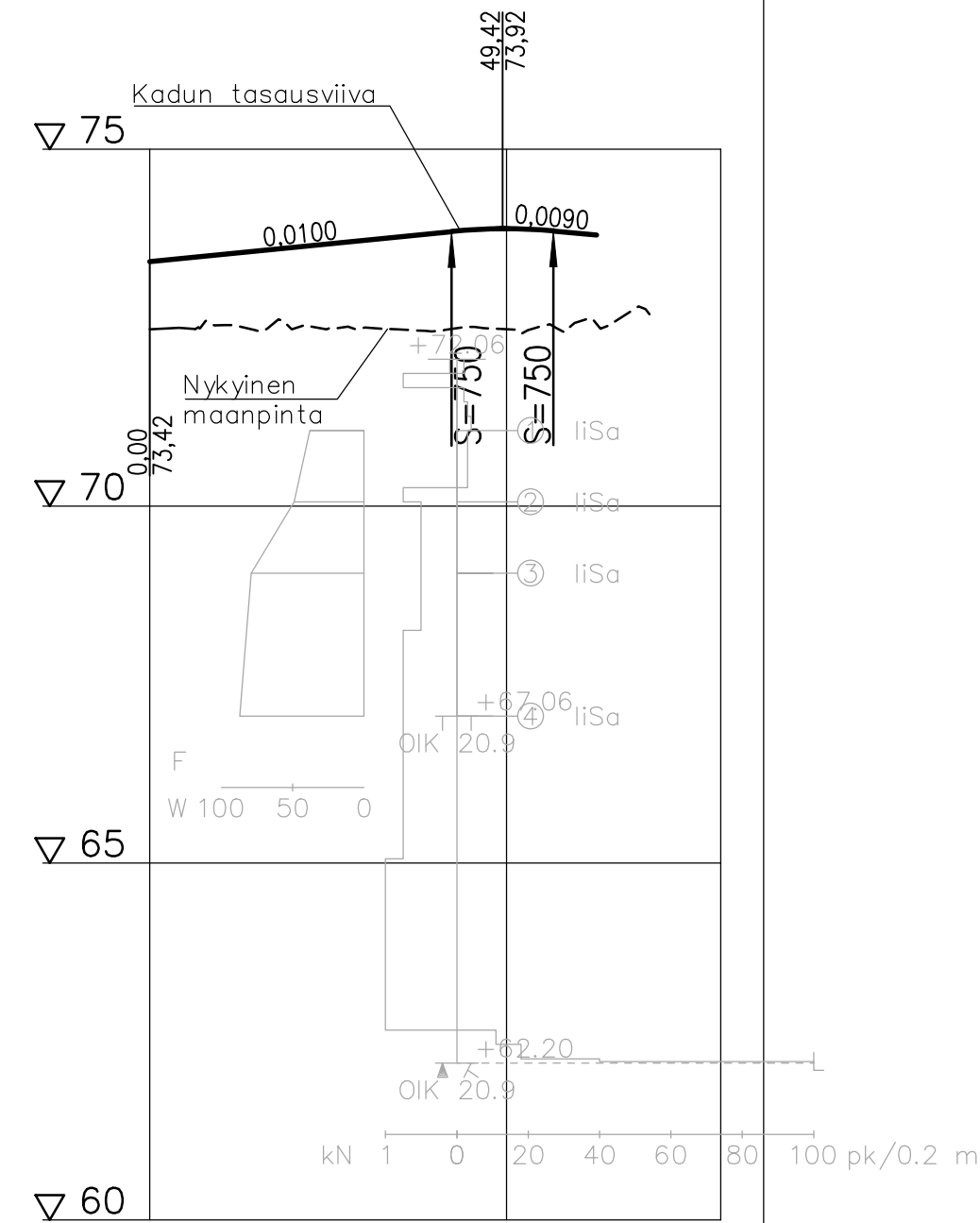
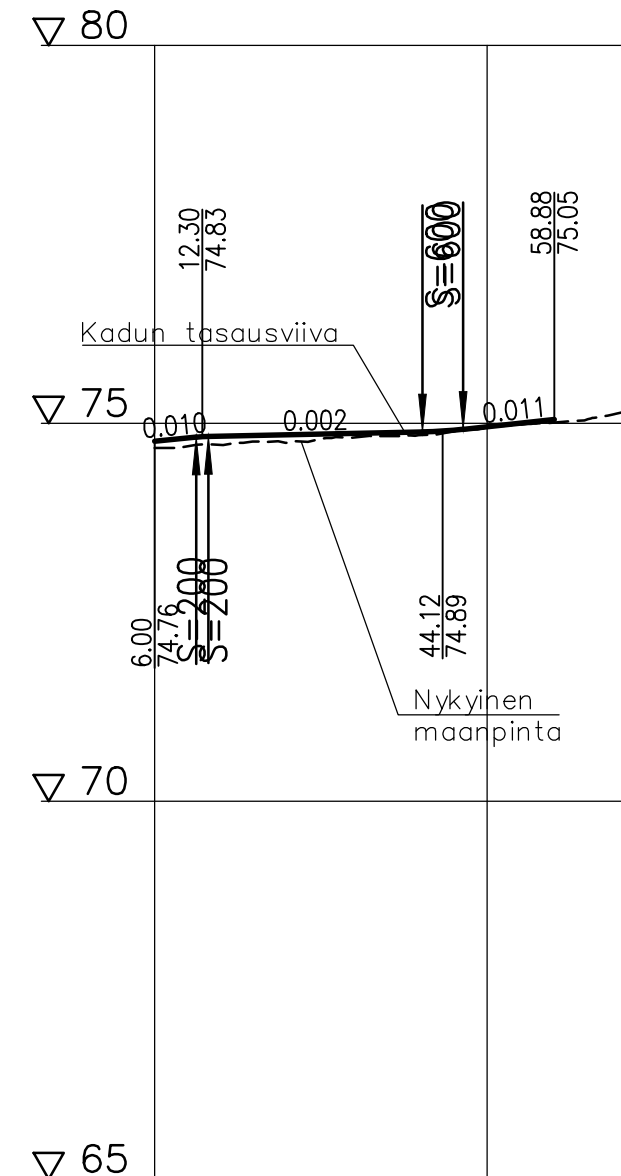


Yhteys Helsingintielle



Matka	0	42,296	42,296	14,296	56,545	62,600	62,600
Kaltevuus / pyöristyssäde		0,01		S=750			
Tasausviivan korkeus	73,42	73,52	73,62	73,72	73,82	73,88	73,82
Maanpinnan korkeus	72,54	72,48	72,50	72,45	72,48	72,58	72,60
Kaarevuus	1000						800
Ajoradan sivukaltevuus							

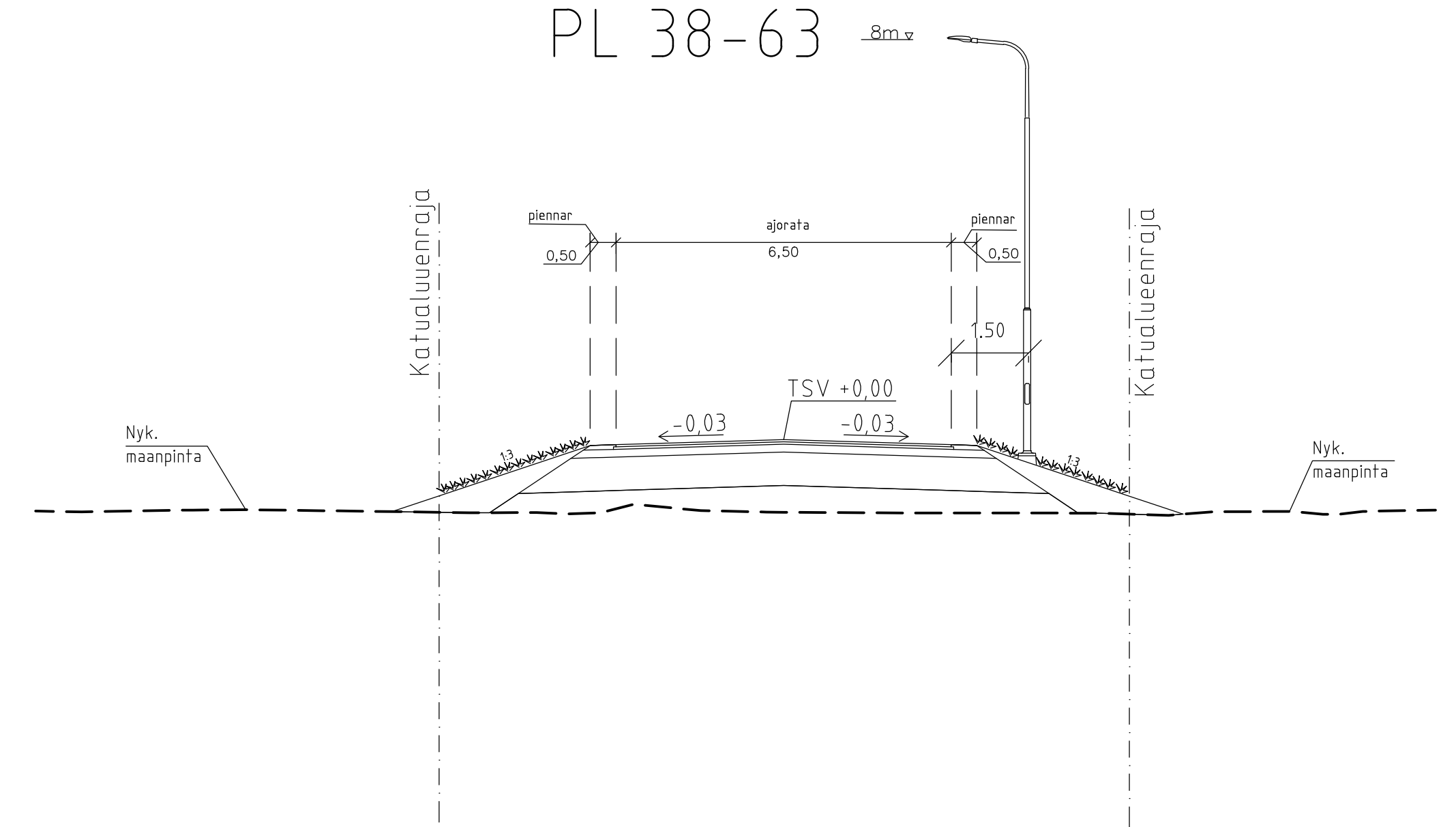
Jkpp-yhteys Helsingintielle



Matka	0	1,504	3,004	28,314	41,418	46,816	58,878
Kaltevuus / pyöristyssäde		0,01		0,002	S=600		0,011
Tasausviivan korkeus	74,76	74,80	74,84	74,86	74,88	74,95	74,95
Maanpinnan korkeus	74,69	74,76	74,82	74,84	74,94	74,95	74,95
Kaarevuus	1000						70
Ajoradan sivukaltevuus							

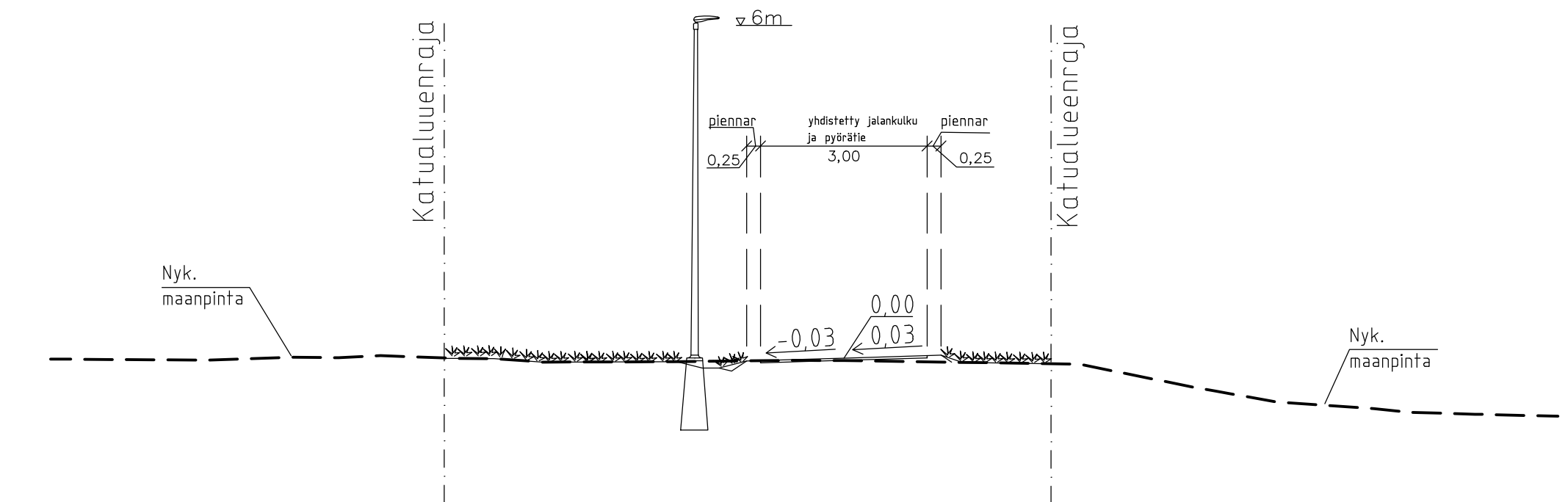
Yhteys Helsingintielle

PL 38-63



Jkpp-yhteys Helsingintielle

PL 18-59



Tunnus	A	Muutos	-	Suunn.	-	Pvm	-
WSP FINLAND OY KELLOPORTINKATU 1 D 33100 TAMPERE 0207 884 11		SUUNNITTELIJA T. Cajanus TÄRKK. A. Ollila		HVV. E-R. Rautarinta			
Rakennuskohteen nimi ja osoite LINNATIE YHTEYDET HELSINGINTIELLE				Piirustuksen sisältö KATUSUUNNITELMA PITUUSLEIKKAUS TYYPPIPOIKKILEIKKAUS		Mittakaavat 1: 1000/1: 100 1: 100	
Mäntsälän kunta Tekniset palvelut Heikinkuja 4 04600 Mäntsälä p. 019 264 5274		Pvm 19.2.2021		Piirustuksen nro 103		Viranomaisten arkistomerkinneikko	