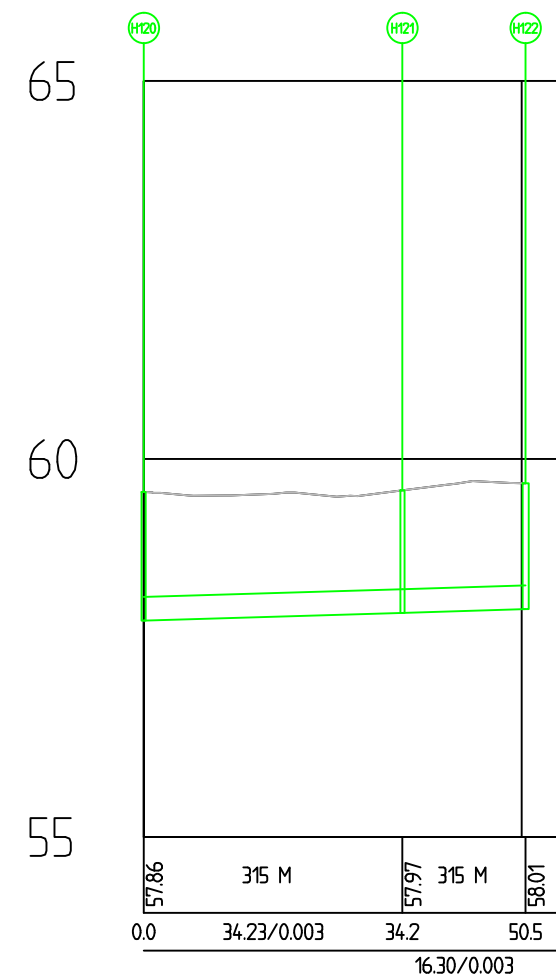


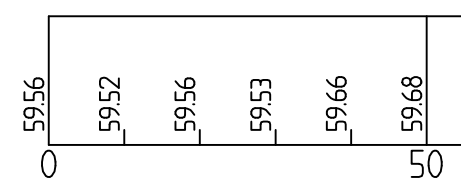
Hulevesiviemäri, sisäpohjan korkeus
Putken mitat ja laatu
Paalu, kaivoväli ja kaltevuus



Kaivannon tuenta ja perustamistapa

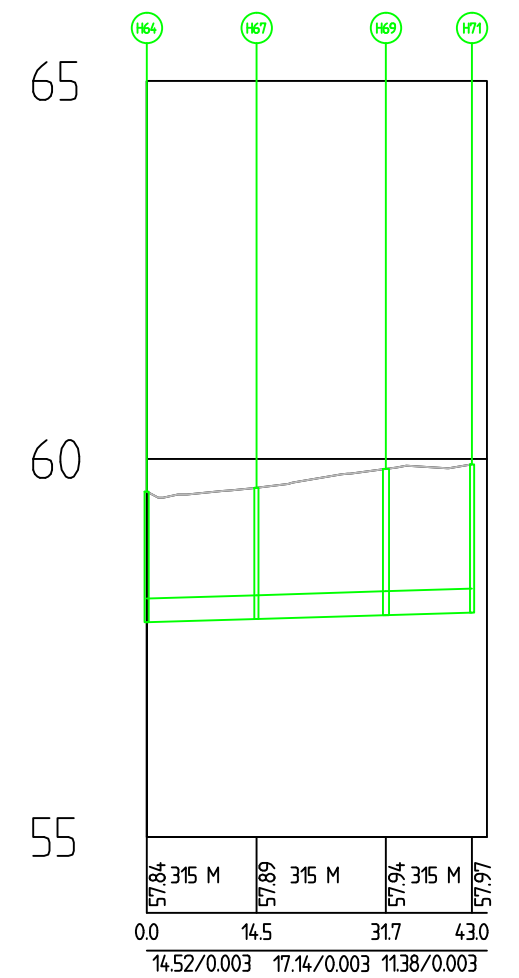
Tuentaelementit, teräslevyarina + asennusalusta

Maanpinnan korkeus



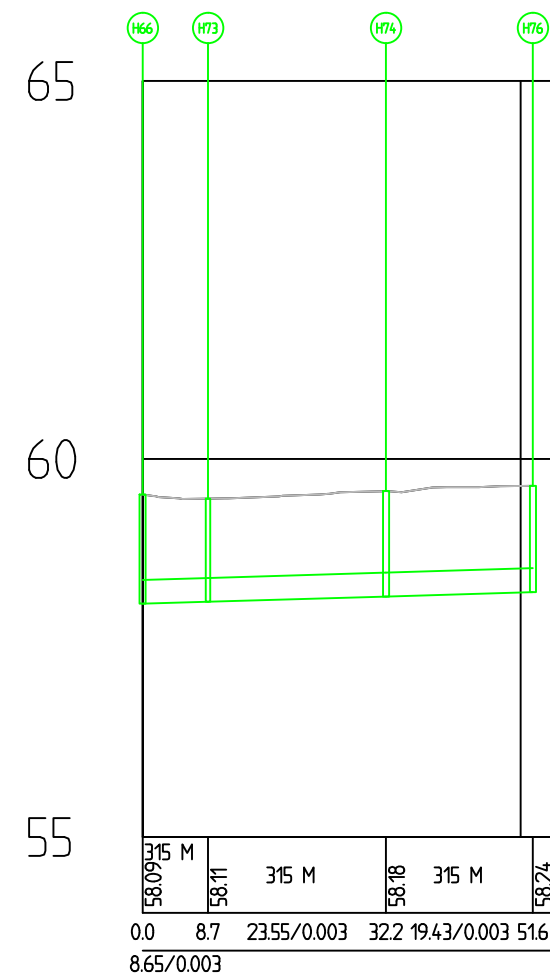
Paalu

Hulevesiviemäri, sisäpohjan korkeus
Putken mitat ja laatu
Paalu, kaivoväli ja kaltevuus



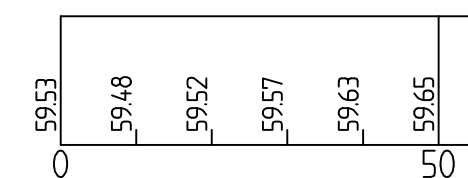
Tuentaelementit, teräslevyarina + asennusalusta

Hulevesiviemäri, sisäpohjan korkeus
Putken mitat ja laatu
Paalu, kaivoväli ja kaltevuus



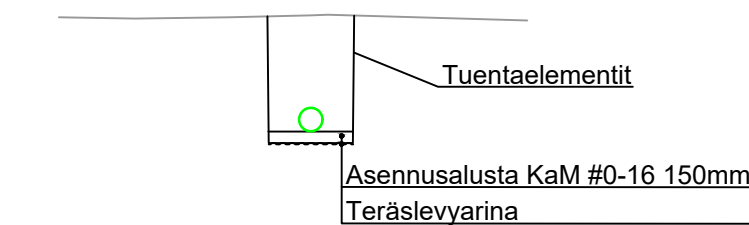
Tuentaelementit, teräslevyarina + asennusalusta

Maanpinnan korkeus



Paalu

Tyypipoikkileikkaus 1:100



Rakennuskohde Mäntsälän kunta Hyökännummen hulevesilinjat	Piirustuksen sisältö Pit.leikkaus, Eikainkuja, Väiskinkuja, Orakuja Tässä suunnitelmassa on käytetty ETRS-GK25/N2000 taso- ja korkeuskoordinaatistoa. Suunnittelualue, työnnumero ja piirustuksen numero	Mittakaavat 1:1000/ 1:100 Muutos
FCG Hatunpäänkatu 1 A, 33900 Tampere Puh. 0104090, www.fcg.fi	VHT P40064 208 Tiedosto	
Päiväys 12.2.2021 Pääsuunn. E. Havulinna Hyv. T. Pyrhönen	Suunn./Piirt. E. Krankkala Tarkastaja E. Havulinna Yhteyshenkilö E. Havulinna	A S