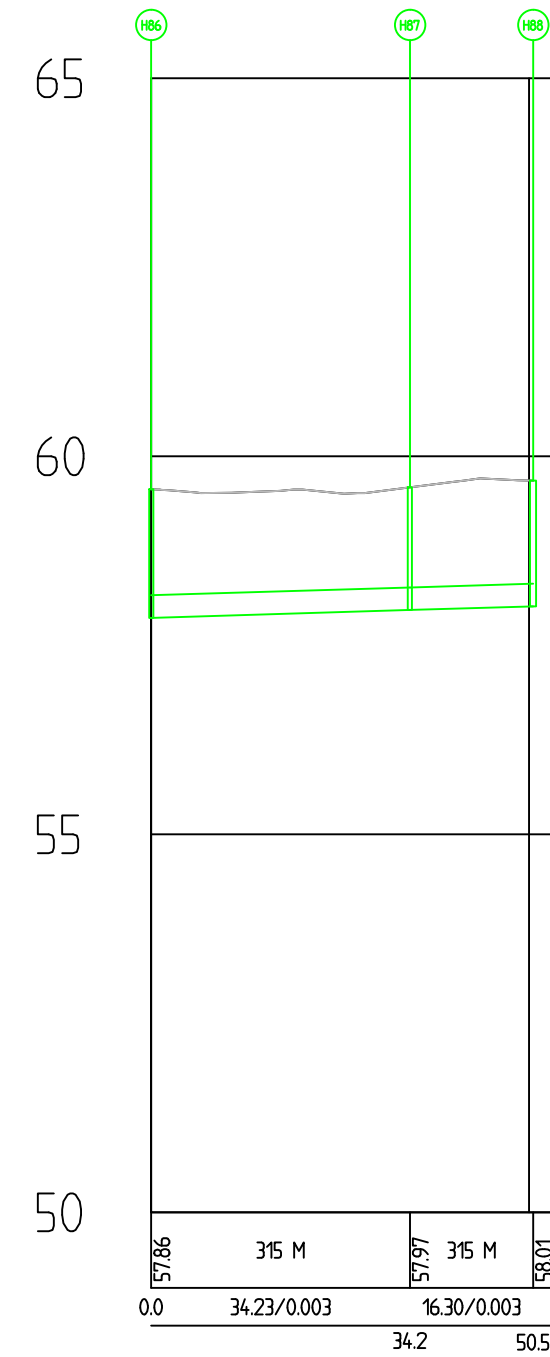


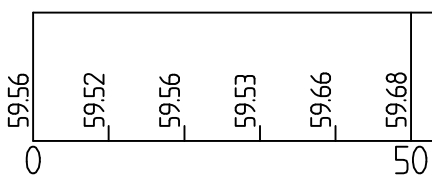
Eikankuja



Kaivannon tuenta ja perustamistapa

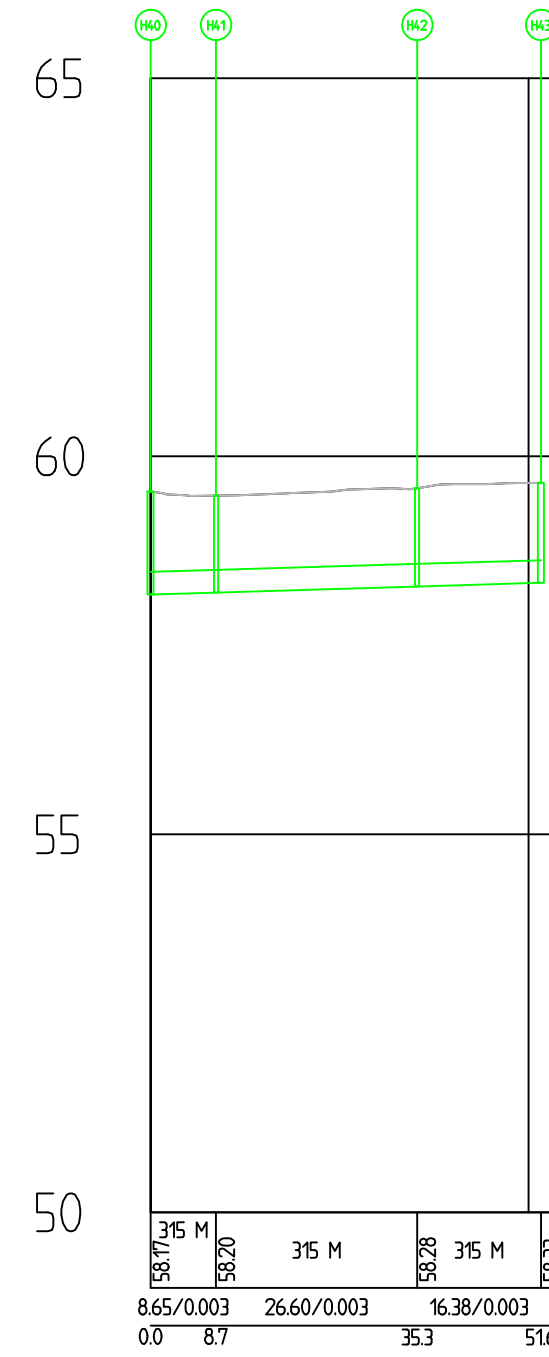
Tuentaelementit, teräslevyarina + asennusalusta

Maanpinnan korkeus



Paalu

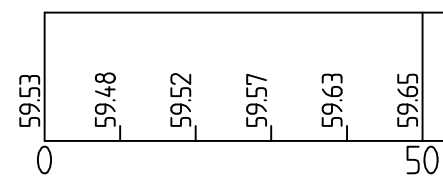
Väisikinkuja



Kaivannon tuenta ja perustamistapa

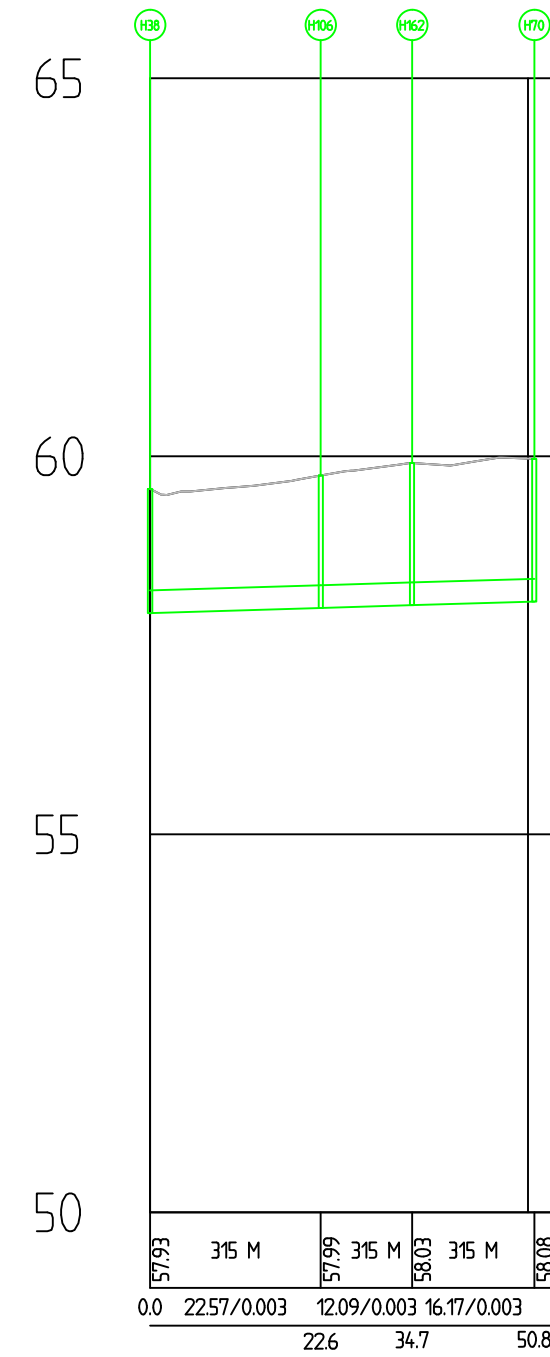
Tuentaelementit, teräslevyarina + asennusalusta

Maanpinnan korkeus



Paalu

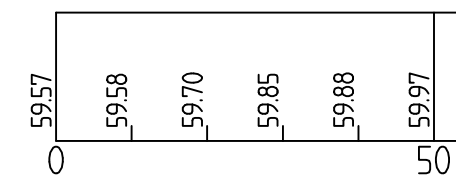
Orakuja



Kaivannon tuenta ja perustamistapa

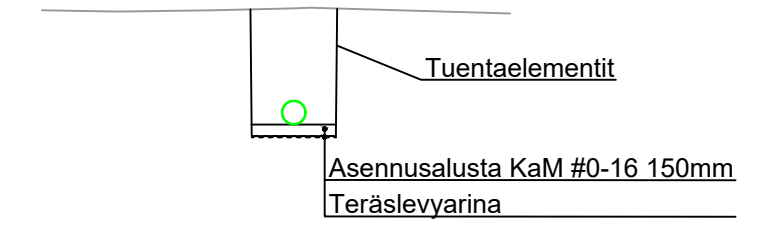
Tuentaelementit, teräslevyarina + asennusalusta

Maanpinnan korkeus



Paalu

Tyypipoikkileikkaus 1:100



LUONNOS 11.1.2020

Rakennuskohde Mäntsälän kunta Hyökännummen hulevesilinjat	Piirustuksen sisältö Pit.leikkaus, Eikankuja, Väisikinkuja, Orakuja Tässä suunnitelmassa on käytetty ETRS-GK25/N2000 taso- ja korkeuskoordinaatistoa. Suunnitteluala, työnnumero ja piirustuksen numero	Mittakaavat 1:1000/ 1:100
FCG Hatanpäänkatu 1 A, 33900 Tampere Puh. 0104090, www.fcg.fi	VHT P40064 209 Tiedosto	Muutos
Päiväys Pääsuunn. E. Havulinna Hyv. T. Pyrhönen	Suunn./Piirt. E. Krankkala Tarkastaja E. Havulinna Yhteyshenkilö E. Havulinna	A S